

SQUAREWORX®

velikost M | fréza pro srážení hran frézováním

- SQUAREWORX® jakožto fréza pro srážení hran se vyznačuje univerzálními možnostmi použití
- srážení hran s pohybem vpřed a vzad
- čtyři efektivně využitelná ostří
- efektivní, vysoký počet zubů umožňuje velké posuvy
- vnitřní přívod chladicího média umožňuje optimální dopravu třísek



Fréza s otočnými destičkami		objednávací č.										příslušenství		vlastnosti
		d_1	l/d	r	l_3	l_2	l_1	d_2	d_3	z				

Stopková fréza

	SQ09-016-Z16-03-32-45	16	9	0,8	32	1,2	-	16	13,8	3	A, B, C, D, E	<input checked="" type="checkbox"/> <input checked="" type="checkbox"/> <input checked="" type="checkbox"/> <input checked="" type="checkbox"/> <input checked="" type="checkbox"/> NEU
	SQ09-020-Z20-03-40-45	20	9	0,8	40	1,2	-	20	18	3	A, B, C, D, E	<input checked="" type="checkbox"/> <input checked="" type="checkbox"/> <input checked="" type="checkbox"/> <input checked="" type="checkbox"/> <input checked="" type="checkbox"/> NEU
	SQ09-025-Z25-04-50-45	25	9	0,8	50	1,2	-	25	21	4	A, B, C, D, E	<input checked="" type="checkbox"/> <input checked="" type="checkbox"/> <input checked="" type="checkbox"/> <input checked="" type="checkbox"/> <input checked="" type="checkbox"/> NEU

Našroubovací fréza

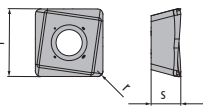
	SQ09-016-E10-03-45	16	9	0,8	25	1,2	-	M 10	18	3	A, B, C, D, E	<input checked="" type="checkbox"/> <input checked="" type="checkbox"/> <input checked="" type="checkbox"/> <input checked="" type="checkbox"/> <input checked="" type="checkbox"/> NEU
	SQ09-020-E12-03-45	20	9	0,8	30	1,2	-	M 12	21	3	A, B, C, D, E	<input checked="" type="checkbox"/> <input checked="" type="checkbox"/> <input checked="" type="checkbox"/> <input checked="" type="checkbox"/> <input checked="" type="checkbox"/> NEU
	SQ09-025-E12-04-45	25	9	0,8	30	1,2	-	M 12	21	4	A, B, C, D, E	<input checked="" type="checkbox"/> <input checked="" type="checkbox"/> <input checked="" type="checkbox"/> <input checked="" type="checkbox"/> <input checked="" type="checkbox"/> NEU
	SQ09-035-E16-05-45	35	9	0,8	40	1,2	-	M 16	29	5	A, B, C, D, E	<input checked="" type="checkbox"/> <input checked="" type="checkbox"/> <input checked="" type="checkbox"/> <input checked="" type="checkbox"/> <input checked="" type="checkbox"/> NEU

Nástrčná fréza

	SQ09-040-A16-06-45	40	9	0,8	40	1,2	-	16	35	6	A, B, C, D, E	<input checked="" type="checkbox"/> <input checked="" type="checkbox"/> <input checked="" type="checkbox"/> <input checked="" type="checkbox"/> <input checked="" type="checkbox"/> NEU
	SQ09-050-A22-07-45	50	9	0,8	40	1,2	-	22	40	7	A, B, C, D, E	<input checked="" type="checkbox"/> <input checked="" type="checkbox"/> <input checked="" type="checkbox"/> <input checked="" type="checkbox"/> <input checked="" type="checkbox"/> NEU
	SQ09-063-A27-08-45	63	9	0,8	50	1,2	-	27	48	8	A, B, C, D, E	<input checked="" type="checkbox"/> <input checked="" type="checkbox"/> <input checked="" type="checkbox"/> <input checked="" type="checkbox"/> <input checked="" type="checkbox"/> NEU

Příslušenství

<p>30 505 P šroub Torx A > strana 7</p>	<p>POKOLM 08 500 P klíč Torx (Torx-Plus) B > strana 7</p>	<p>TV 08-2 Torque Vario® - S momentový šroubovák C > strana 7</p>	<p>T8 500 P výměnné ostří Torx pro Torque Vario® D > strana 7</p>	<p>T8 502 P výměnné ostří Torx MagicSpring pro Torque Vario® E > strana 7</p>	
--	--	--	--	--	--

Otočné břitové destičky		objednávací č.	název dle DIN	jakost	povrstvení	l	s	r	M
	SQ09-8048-R08-MP	SDKT 09T308 SR	P40	PPGO	9	3,97	0,8	M 3	
	SQ09-8062-R08-MK	SDKT 09T308 SR	K10	PCSR	9	3,97	0,8	M 3	
	SQ09-8099-R08-MS	SDKT 09T308 SR	M35	PCTC	9	3,97	0,8	M 3	
	SQ09-8096-R08-MM	SDKT 09T308 SR	M40	PPST	9	3,97	0,8	M 3	
	SQ09-8020-R08-MN	SDHT 09T308 FR	K10	leštěný	9	3,97	0,8	M 3	

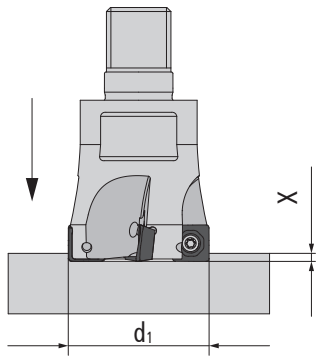
Aplikační data (fz / ap)

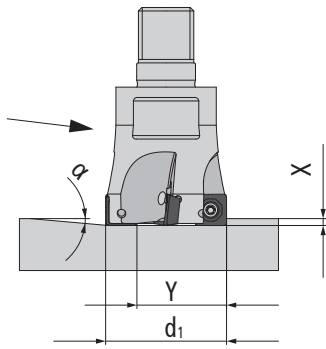
Materiál		ocel	nerezavějící ocel	litina	neželezné kovy a nekovy	slitiny odolné proti vysokým teplotám	kalené materiály
jakost povrstvení	posuv hloubka záběru						
P40 PPGO	f _z (mm) a _p (mm)	0,05-0,3 0,1-5	0,05-0,17 0,1-5	0,05-0,2 0,1-5	-	0,04-0,13 0,1-4	-
K10 PCSR	f _z (mm) a _p (mm)	0,05-0,2 0,1-2,5	-	0,05-0,2 0,1-5	-	-	-
M35 PCTC	f _z (mm) a _p (mm)	-	0,05-0,25 0,1-5	-	-	0,05-0,25 0,1-5	-
M40 PPST	f _z (mm) a _p (mm)	0,05-0,25 0,1-5	0,04-0,25 0,1-5	-	-	0,04-0,15 0,1-5	-
K10 leštěný	f _z (mm) a _p (mm)	-	-	-	0,05-0,35 0,1-5	-	-

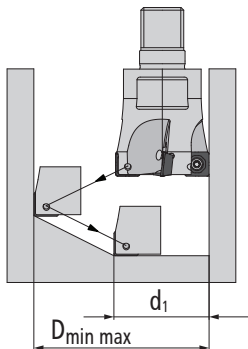
Rychlost řezu (Vc in m/min)

Materiál		ocel	nerezavějící ocel	litina	neželezné kovy a nekovy	slitiny odolné proti vysokým teplotám	kalené materiály
jakost povrstvení	použití						
P40 PPGO	hrubý střední jemný	▽100 150 200 ▽100 150 200 -	▽90 110 130 ▽90 110 130 -	▽110 130 150 ▽110 130 150 -	-	▽60 80 100 ▽60 80 100 -	-
K10 PCSR	hrubý střední jemný	- ▽100 180 260 -	-	▽140 180 220 ▽160 190 220 ▽160 190 220	-	-	-
M35 PCTC	hrubý střední jemný	-	▽110 155 200 ▽120 175 230 ▽160 220 280	-	-	▽30 65 100 ▽40 75 110 ▽60 100 140	-
M40 PPST	hrubý střední jemný	▽80 140 200 ▽100 150 200 -	▽80 130 180 ▽100 155 210 ▽120 185 250	-	-	▽30 55 80 ▽40 65 90 ▽60 90 120	-
K10 leštěný	hrubý střední jemný	-	-	-	▽100 450 800 ▽100 450 800 ▽100 450 800	-	-

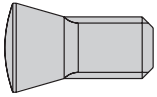
Rozšířené údaje z provozu


axiální zasunutí do plného materiálu	
	
fréza Ø d1	X _{max} mm
25 - 32	0,5
35	0,4
40 - 63	0,3

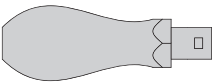
šikmé zasunutí do plného materiálu		
		
fréza Ø d1	α°	y mm
25	<2,00	12,2
32	<1,50	19,2
35	<1,00	22,2
40	<0,60	27,2
42	<0,55	29,2
50	<0,45	37,2
52	<0,40	39,2
63	<0,30	50,2
66	<0,30	53,2

cirkulární frézování		
		
fréza Ø d1	D _{min} mm	D _{max} mm
25	37,2	48
32	51,2	62
35	57,2	68
40	67,2	78
42	71,2	82
50	87,2	98
52	91,2	102
63	113,2	124
66	119,2	130

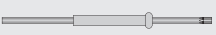
Příslušenství	objednávací č.	název	rozměry
---------------	----------------	-------	---------

šrouby Torx® šrouby Torx®						
	30 505 P	šroub Torx M 3,0 L 7,0 T 8 Plus 1,5 Nm	M 3,0	L 7,0	T 8 Plus	1,5 Nm

klíč klíč Torx						
	08 500 P	klíč Torx (Torx-Plus) T 8 IP	T 8 IP			

momentový šroubovák a příslušenství momentový šroubovák						
	TV 08-2	Torque Vario® - S momentový šroubovák od 0,8 Nm do 2,0 Nm se stupnicí, vč. seřizovač	od 0,8 Nm	do 2,0 Nm		

momentový šroubovák a příslušenství výměnná ostří Torx, standardní						
	T8 500 P	výměnné ostří Torx pro Torque Vario® T 8 IP D 175 max. 2,0 Nm	T 8 IP	D 175	max. 2,0 Nm	

momentový šroubovák a příslušenství výměnná ostří Torx, s přidržovací pružinou						
	T8 502 P	výměnné ostří Torx MagicSpring pro Torque Vario® T 8 IP D 175 max. 2,0 Nm	T 8 IP	L 175	max. 2,0 Nm	