

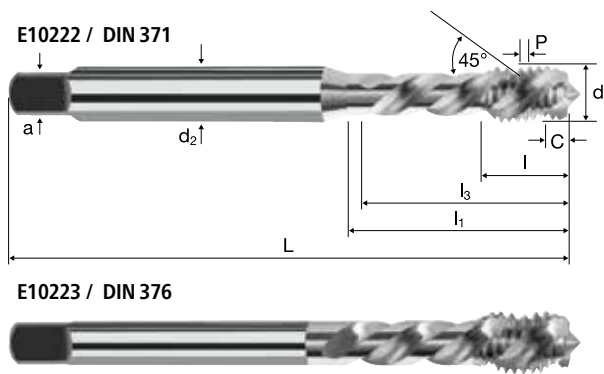
Taps



M-LH **ISO 2 (6H)**

HSS-E Co5

Form C

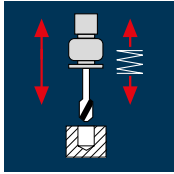


Rm < 850 **Inox Stainless** **GG(G) Aluminium Copper**

Example: Order-N°.		Article-N°.		a-Code									
		E10222		034								E10222	
Ø Code	d	P	L	l	l ₁	l ₃	d ₂	a					
034	M 2	0.40	LH	45	8.00	-	10.5	2.8	2.1	3	1.60	●	
040	M 2.5	0.45	LH	50	9.00	-	13.0	2.8	2.1	3	2.05	●	
044	M 3	0.50	LH	56	4.00	18.0	16.0	3.5	2.7	3	2.50	●	
058	M 4	0.70	LH	63	5.60	21.0	19.0	4.5	3.4	3	3.30	●	
084	M 5	0.80	LH	70	6.40	25.0	23.0	6.0	4.9	3	4.20	●	
088	M 6	1.00	LH	80	8.00	30.0	28.0	6.0	4.9	3	5.00	●	
160	M 8	1.25	LH	90	10.00	35.0	33.0	8.0	6.2	3	6.80	●	
174	M 10	1.50	LH	100	12.00	39.0	37.0	10.0	8.0	3	8.50	●	

Example: Order-N°.		Article-N°.		a-Code									
		E10223		240								E10223	
Ø Code	d	P	L	l	l ₁	l ₃	d ₂	a					
240	M 12	1.75	LH	110	14.00	50.0	48.0	9.0	7.0	3	10.20	●	
246	M 16	2.00	LH	110	16.00	58.0	56.0	12.0	9.0	4	14.00	●	
314	M 20	2.50	LH	140	20.00	72.0	70.0	16.0	12.0	4	17.50	●	
320	M 24	3.00	LH	160	24.00	74.0	72.0	18.0	14.5	4	21.00	●	

Application



Material

Steel
< 500 N/mm²



Steel
< 500 N/mm²



Steel
500 - 850 N/mm²



Steel
500 - 850 N/mm²



Wrought aluminium alloys
Si < 6%
hardened



Wrought aluminium alloys
Si < 6%
hardened



Stainless steel
[Cr-Ni/1.4301]



Stainless steel
[Cr-Ni/1.4301]



M-LH	d [mm]	P [mm]	V _c 1.0 x d			V _c 1.5 x d			V _c 2.0 x d		
			n [min ⁻¹]	v _f [100%]	n [min ⁻¹]	v _f [100%]	n [min ⁻¹]	v _f [100%]	n [min ⁻¹]	v _f [100%]	
M2	2.000	0.40	11	1750	700	10	1590	636	8	1275	510
M2.5	2.500	0.45	11	1400	630	10	1275	574	8	1020	459
M3	3.000	0.50	14	1485	743	12	1275	638	10	1060	530
M4	4.000	0.70	14	1115	781	12	955	669	10	795	557
M5	5.000	0.80	14	890	712	12	765	612	10	635	508
M6	6.000	1.00	14	745	745	12	635	635	10	530	530
M8	8.000	1.25	14	555	694	12	475	594	10	400	500
M10	10.000	1.50	14	445	668	12	380	570	10	320	480
M12	12.000	1.75	14	370	648	12	320	560	10	265	464
M16	16.000	2.00	14	280	560	12	240	480	10	200	400
M20	20.000	2.50	14	225	563	12	190	475	10	160	400
M24	24.000	3.00	14	185	555	12	160	480	10	135	405
M2	2.000	0.40	7	1115	446	6	955	382	5	795	318
M2.5	2.500	0.45	7	890	401	6	765	344	5	635	286
M3	3.000	0.50	9	955	478	8	850	425	7	745	373
M4	4.000	0.70	9	715	501	8	635	445	7	555	389
M5	5.000	0.80	9	575	460	8	510	408	7	445	356
M6	6.000	1.00	9	475	475	8	425	425	7	370	370
M8	8.000	1.25	9	360	450	8	320	400	7	280	350
M10	10.000	1.50	9	285	428	8	255	383	7	225	338
M12	12.000	1.75	9	240	420	8	210	368	7	185	324
M16	16.000	2.00	9	180	360	8	160	320	7	140	280
M20	20.000	2.50	9	145	363	8	125	313	7	110	275
M24	24.000	3.00	9	120	360	8	105	315	7	95	285
M2	2.000	0.40	8	1275	510	6	955	382	5	795	318
M2.5	2.500	0.45	8	1020	459	6	765	344	5	635	286
M3	3.000	0.50	10	1060	530	8	850	425	6	635	318
M4	4.000	0.70	10	795	557	8	635	445	6	475	333
M5	5.000	0.80	10	635	508	8	510	408	6	380	304
M6	6.000	1.00	10	530	530	8	425	425	6	320	320
M8	8.000	1.25	10	400	500	8	320	400	6	240	300
M10	10.000	1.50	10	320	480	8	255	383	6	190	285
M12	12.000	1.75	10	265	464	8	210	368	6	160	280
M16	16.000	2.00	10	200	400	8	160	320	6	120	240
M20	20.000	2.50	10	160	400	8	125	313	6	95	238
M24	24.000	3.00	10	135	405	8	105	315	6	80	240
M2	2.000	0.40	3	475	190	2	320	128	2	320	128
M2.5	2.500	0.45	3	380	171	2	255	115	2	255	115
M3	3.000	0.50	4	425	213	3	320	160	3	320	160
M4	4.000	0.70	4	320	224	3	240	168	3	240	168
M5	5.000	0.80	4	255	204	3	190	152	3	190	152
M6	6.000	1.00	4	210	210	3	160	160	3	160	160
M8	8.000	1.25	4	160	200	3	120	150	3	120	150
M10	10.000	1.50	4	125	188	3	95	143	3	95	143
M12	12.000	1.75	4	105	184	3	80	140	3	80	140
M16	16.000	2.00	4	80	160	3	60	120	3	60	120
M20	20.000	2.50	4	65	163	3	50	125	3	50	125
M24	24.000	3.00	4	55	165	3	40	120	3	40	120